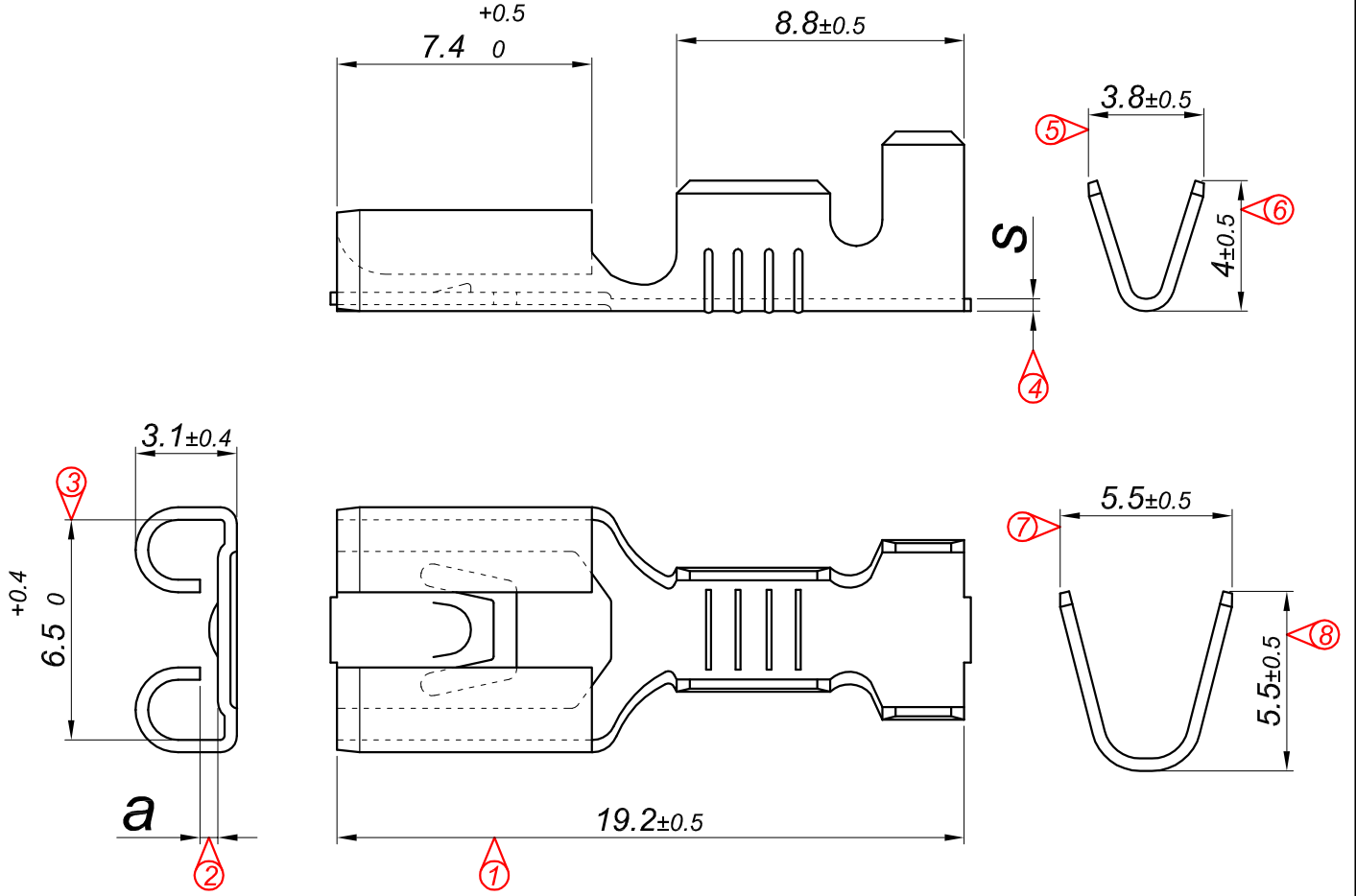
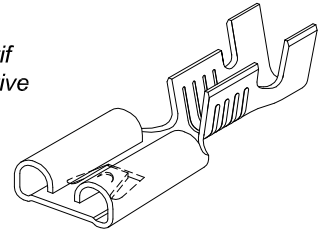


PARÇA KODU PART CODE	PARÇA ADI PART NAME	ERKEK TERMİNAL MALE TERMINAL	a ÖLÇÜSÜ (AYAR) a MEASURE (SET)	s ÖLÇÜSÜ (KALINLIK) s MEASURE (THICKNESS)	Malzeme Material	Kaplama / Coating		
						SN	AG	Nİ
MS 2119.50 RP	STANDART DIŞI FİŞ "U" KİLİTLİ 6.3 (0.50) =DP=	0.50	0.35±0.1	0.30±0.05	(CuZn30) Pirinç / Brass	-	-	-
MS 2119.80 RP	STANDART DIŞI FİŞ "U" KİLİTLİ 6.3 (0.80) =RP=	0.80	0.65±0.1	0.30±0.05	(CuZn30) Pirinç / Brass	-	-	-
TD 2119.50 DP	STANDART DIŞI FİŞ "U" KİLİTLİ 6.3 (0.50) =DP=	0.50	0.35±0.1	0.38±0.05	(CuZn30) Pirinç / Brass	-	-	-
TD 2119.50 RP	STANDART DIŞI FİŞ "U" KİLİTLİ 6.3 (0.50) =RP=	0.50	0.35±0.1	0.38±0.05	(CuZn30) Pirinç / Brass	-	-	-
TD 2119.80 DP	STANDART DIŞI FİŞ "U" KİLİTLİ 6.3 (0.80) =DP=	0.80	0.65±0.1	0.38±0.05	(CuZn30) Pirinç / Brass	-	-	-
TD 2119.80 RP	STANDART DIŞI FİŞ "U" KİLİTLİ 6.3 (0.80) =RP=	0.80	0.65±0.1	0.38±0.05	(CuZn30) Pirinç / Brass	-	-	-
TD 2119.80 RPK	STANDART DIŞI FİŞ "U" KİLİTLİ 6.3 (0.80) =RPK=	0.80	0.65±0.1	0.38±0.05	(CuZn30) Pirinç / Brass	+	-	-
TD 2119.80 RÇN	STANDART DIŞI FİŞ "U" KİLİTLİ 6.3 (0.80) =RÇN=	0.80	0.65±0.1	0.40±0.05	Paslanmaz / Stainless Steel	-	-	+

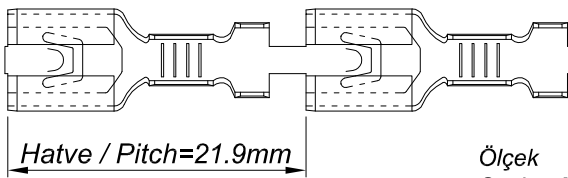


Perspektif
Perspective



Kalıp çıkış yönü
Mold output direction

Makara açılım yönü
Reel opening direction




Hatve / Pitch=21.9mm

Ölçek
Scale : 2 / 1

Kablo Kesiti
Wire Section : 1 - 2.50 mm²

Resim üzerinden ölçü almayınız
do not measure on drawing

Tarih / Date	09.08.2011	İmza / Signature	Ölçek / Scale			
Çizen / Desing	M.Yağcı		5 / 1	01	Çiftli kalıp yapılmıştır, Ölçüler yeniden düzenlenmiştir.	01.04.2015
Onay / Approval	S.Gölcük			No	Değişiklik / Revision	Tarih/Date
	Parça Adı: Part Name	STANDART DIŞI FİŞ "U" KİLİTLİ 6.3			Parça Kodu: Part Code	TD 2119